

US INSTALLATION INSTRUCTION - GT500 COBRA DECAL

E INSTRUCCIONES DE INSTALACION - CALCOMANÍA COBRA GT500

F INSTRUCTIONS D'INSTALLATION - AUTOCOLLANT COBRA GT500



Subject to alteration without notice
Reservadas modificaciones técnicas
Sous réserve de modifications techniques

ACCESSORIZE YOUR VEHICLE AT: FORDACCESSORIESSTORE.COM / WWW.LINCOLNACCESSORIES.COM

COMPLEMENTE SU VEHICULO CON ACCESORIOS EN: FORDACCESSORIESSTORE.COM / WWW.LINCOLNACCESSORIES.COM

POUR LES ACCESSOIRES DE VOTRE VÉHICULE, VISITEZ: FORDACCESSORIESSTORE.COM / WWW.LINCOLNACCESSORIES.COM



PERSONAL INJURY
LESIONES PERSONALES
RISQUE DE BLESSURE



VEHICLE DAMAGE
DANO DE VEHICULO
DOMMAGE AU VEHICULE



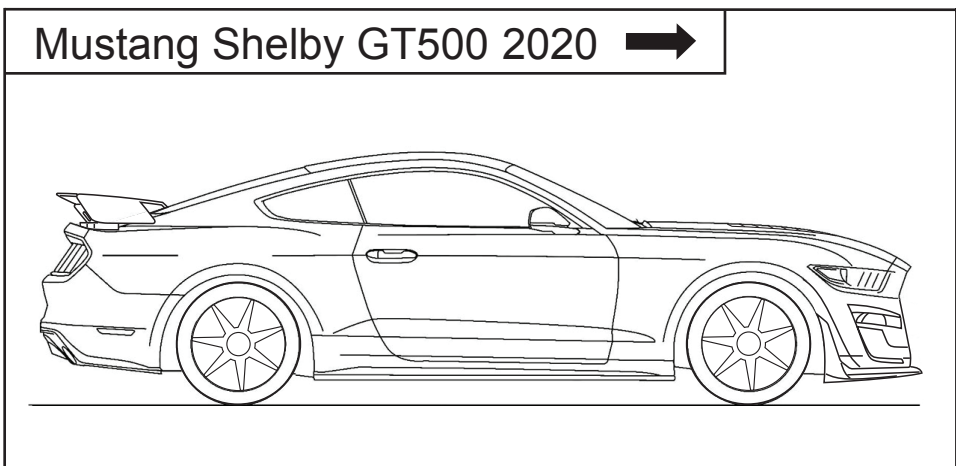
INCORRECT
INCORRECTO
INCORRECT

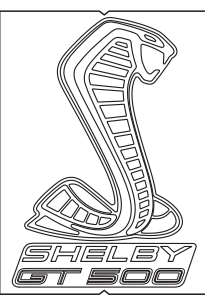

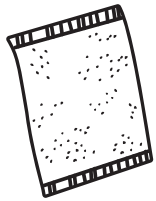


CORRECT
CORRECTO
CORRECT



SEE MANUAL
VER MANUAL
VOIR LE MANUEL



<p>A</p> 			
<p>B</p> <p>TOOLS REQUIRED HERRAMIENTAS NECESARIAS OUTILS NÉCESSAIRES</p> <p>SQUEEGEE ENJUGADOR DE GOMA RACLETTE</p> 	<p>SOAP AND WATER SOLUTION SOLUCIÓN DE AGUA Y JABÓN SOLUTION D'EAU ET DE SAVON</p> 	<p>ALCOHOL WIPES TOALLITAS CON ALCOHOL LINGETTES ALCOOLISÉES</p> 	<p>SOFT CLOTH ROPA SUAVE CHIFFON DOUX</p> 



1

NOTE: THE ROOM TEMPERATURE AND SURFACE TEMPERATURE MUST BE NO LOWER THAN 68 DEGREES FAHRENHEIT (20° C) OR HIGHER THAN 90 DEGREES FAHRENHEIT(32° C) TO ENSURE PROPER INSTALLATION.

NOTA: LA TEMPERATURA AMBIENTE Y LA TEMPERATURA SUPERFICIAL DEBEN SER NO MENOR DE 68 GRADOS FAHRENHEIT (20 ° C) O MAYOR DE 90 GRADOS FAHRENHEIT (32 ° C) PARA GARANTIZAR UNA INSTALACIÓN ADECUADA.

REMARQUE : LES TEMPÉRATURES DE LA PIÈCE ET DE LA SURFACE DOIVENT ÊTRE SUPÉRIEURES À 20 DEGRÉS CELSIUS ET INFÉRIEURES À 32 DEGRÉS CELSIUS POUR ASSURER UN RÉSULTAT OPTIMAL

**2****US**

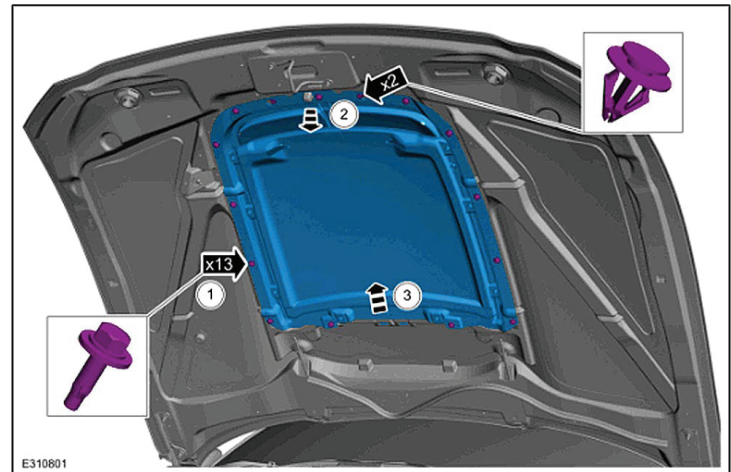
1. Remove bolts. Torque: 44 lb.in (5Nm)
2. Pull out front edge of hood scoop and remove the pin retainers.
3. Slide up and remove hood scoop assembly.

E

1. Quite los tornillos. Esfuerzo de torsión: 44 lb.in (5Nm)
2. Extraiga el borde delantero de la toma de aire del capó y quitar los retenedores del pasadora.
3. Deslice hacia arriba y retire el conjunto de la pala del capó.

F

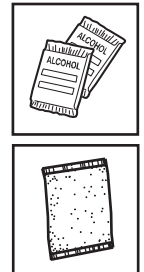
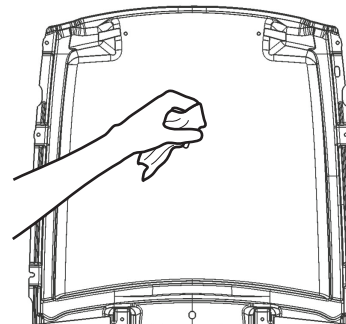
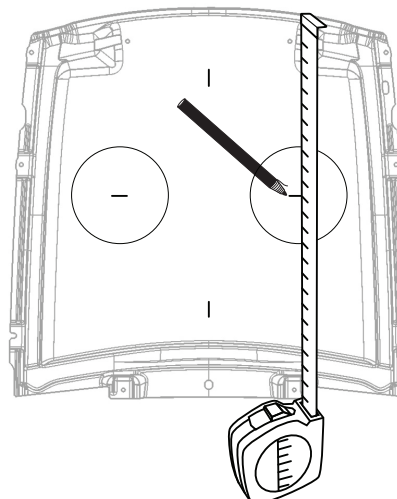
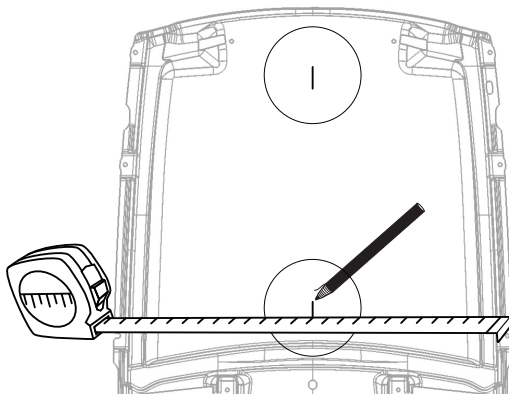
1. Retirez les boulons. Couple: 44 lb.in (5Nm)
2. Tirez le bord avant de la pelle du capot et retirez les attaches de goupille.
3. Faites glisser vers le haut et retirez l'ensemble de pelle du capot.

**3**

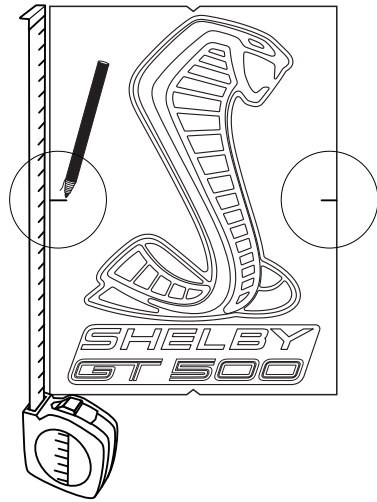
NOTE: CLEAN SURFACE WITH NAPHTHA BASE CLEANER TO REMOVE DIRT AND GREASE. REMOVE RESIDUE FROM AREA AND ALLOW AREA TO DRY THOROUGHLY

NOTA: LIMPIE LA SUPERFICIE CON UN LIMPIADOR A BASE DE NAFTA PARA QUITAR EL POLVO Y LA GRASA. RETIRE LOS RESIDUOS DEL ÁREA Y DEJE QUE SEQUEBIEN.

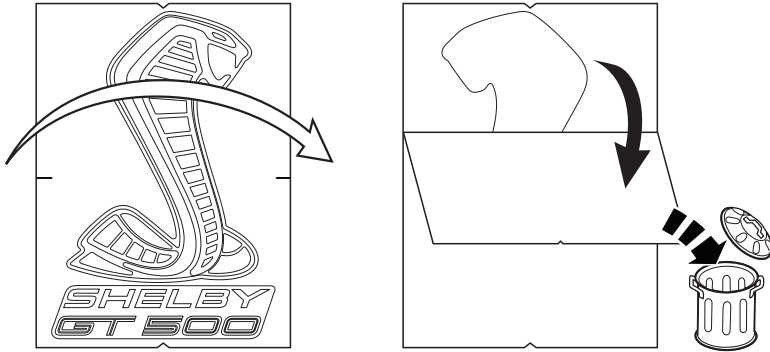
REMARQUE : DÉCRASSEZ LA SURFACE AVEC UN PRODUIT À BASE DE NAPHTHE AFIN D'ÉLIMINER LES SALETÉS ET LA GRAISSE. NETTOYEZ BIEN LA ZONE POUR QU'IL N'Y RESTE PLUS D'IMPURETÉS, PUIS LAISSEZ SÉCHER COMPLÈTEMENT

**4**

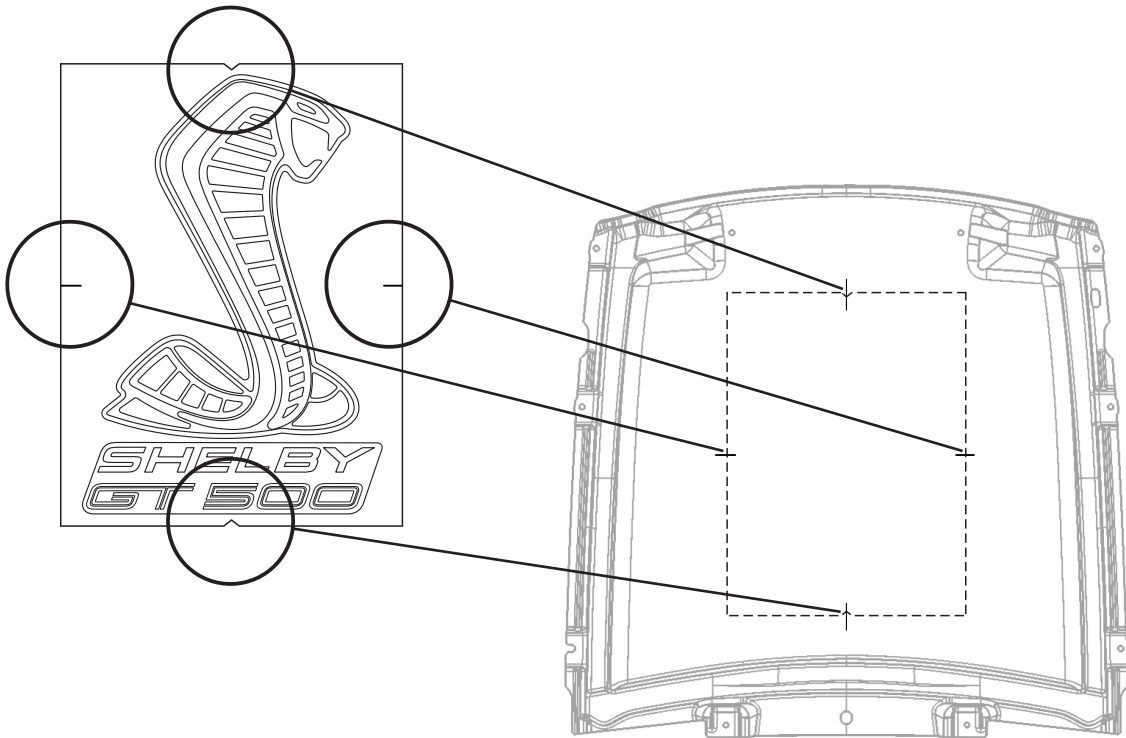
5



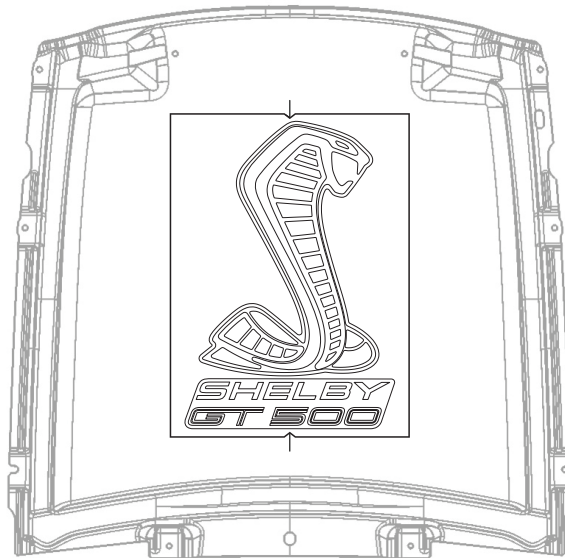
6



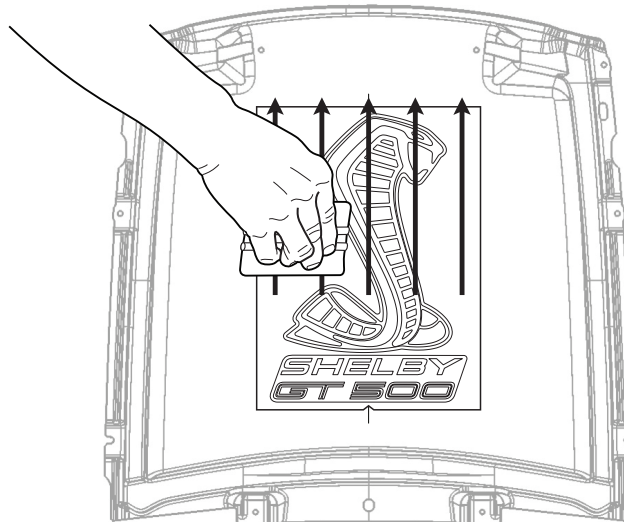
7



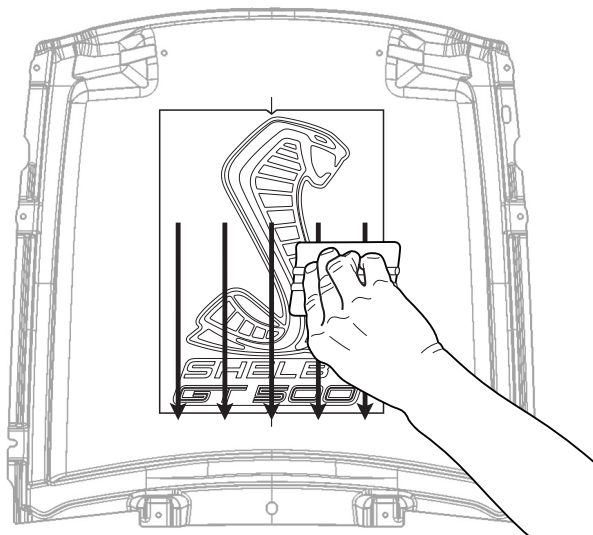
8



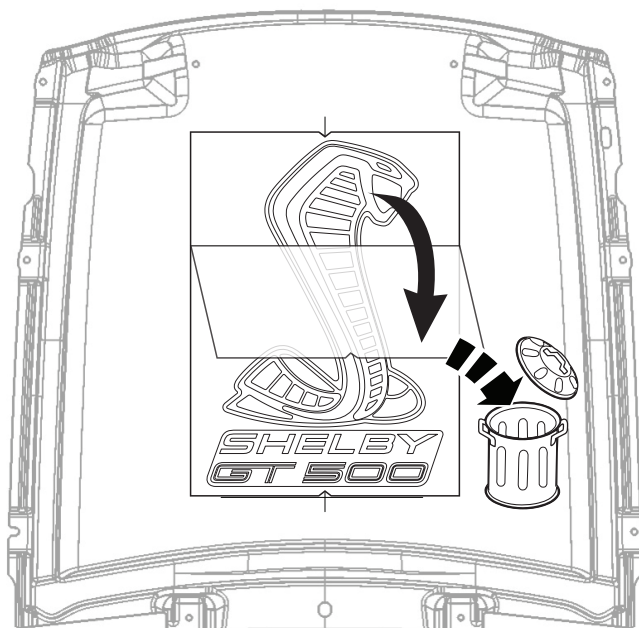
9



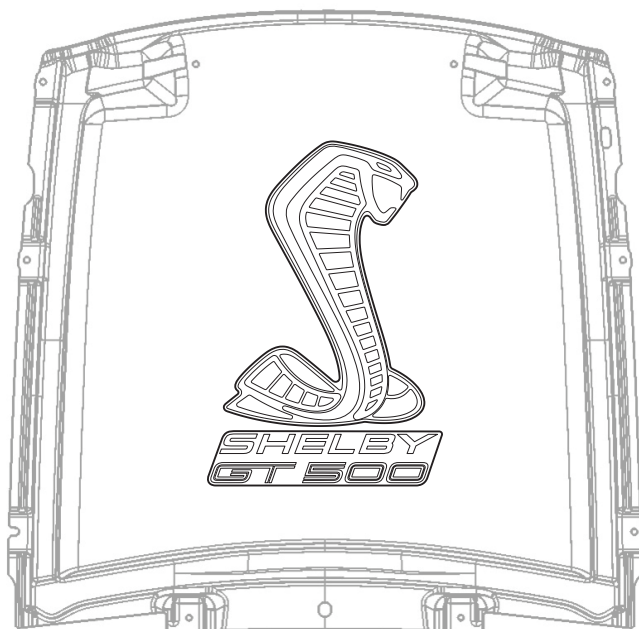
10



11



12



Congratulations!

You've purchased a Genuine Ford Brand Accessory designed, engineered, and built specifically for your Ford vehicle. We have made every effort to ensure that your Decal is top quality in terms of fit, durability, finish and ease of installation.

At Ford Customer Service Division,
customer satisfaction is our number one priority!

¡Felicidades!

Has comprado un Accesorio Genuino de la Marca Ford diseñado, fabricado y fabricado específicamente para su vehículo Ford. Hemos hecho todo lo posible para garantizar que su calcomanía es de primera calidad en términos de ajuste, durabilidad, acabado y facilidad de instalación.

En la División de Servicio al Cliente de Ford,
¡La satisfacción del cliente es nuestra prioridad numero uno!

Félicitations!

Vous avez acheté un accessoire de marque Ford d'origine conçu, conçu et fabriqué spécifiquement pour votre véhicule Ford. Nous avons fait tous les efforts pour nous assurer que votre décalque est de qualité supérieure en termes d'ajustement, de durabilité, de finition et de facilité d'installation.

Chez Ford Service à la clientèle,
la satisfaction du client est notre priorité numéro un!



Ford Customer Service Division



**ACCESSORIZE YOUR VEHICLE AT: FORDACCESSORIESSTORE.COM / WWW.LINCOLNACCESSORIES.COM
COMPLEMENTE SU VEHÍCULO CON ACCESORIOS EN: FORDACCESSORIESSTORE.COM / WWW.LINCOLNACCESSORIES.COM
POUR LES ACCESSOIRES DE VOTRE VÉHICULE, VISITEZ : FORDACCESSORIESSTORE.COM / WWW.LINCOLNACCESSORIES.COM**

