

US INSTALLATION INSTRUCTION - Rear Spoiler

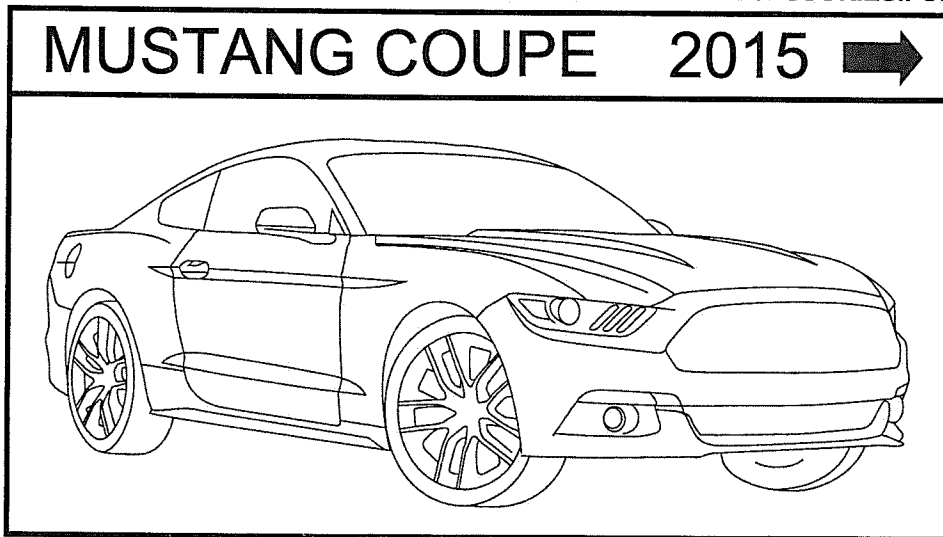
E INSTRUCCIONES DE INSTALACION - Alerón trasero

F INSTRUCTIONS D'INSTALLATION - Becquet arrière



Subject to alteration without notice
Sujeto a cambios sin previo aviso
Susceptible de modification sans préavis

ACCESSORIZE YOUR VEHICLE AT: WWW.ACCESSORIES.FORD.COM
OBTENGA LOS ACCESORIOS PARA SU VEHÍCULO EN: WWW.ACCESSORIES.FORD.COM
ACCESSOIRISEZ VOTRE VÉHICULE SUR LE SITE : WWW.ACCESSORIES.FORD.COM



PERSONAL INJURY
DAÑOS PERSONALES
RISQUE DE BLESSURE



VEHICLE DAMAGE
DAÑOS AL VEHÍCULO
DOMMAGE AU VÉHICULE



INCORRECT
INCORRECTO
INCORRECT

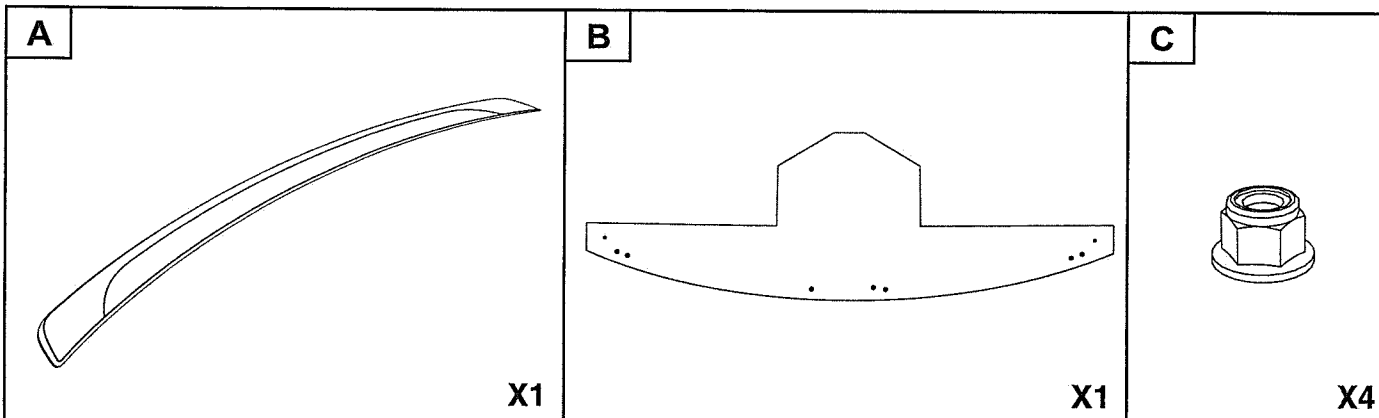


CORRECT
CORRECTO
CORRECT

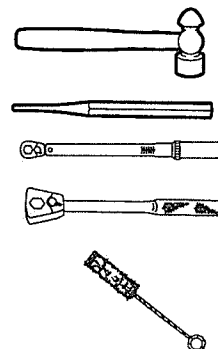
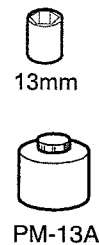
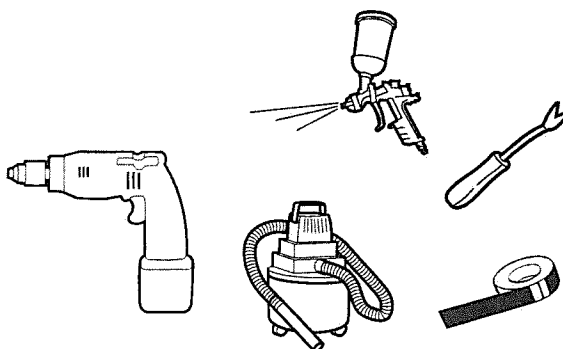
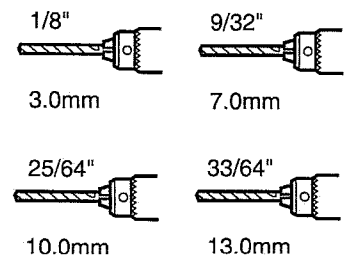


SEE MANUAL
CONSULTAR MANUAL
VOIR LE MANUEL

Components - Componentes - Composants

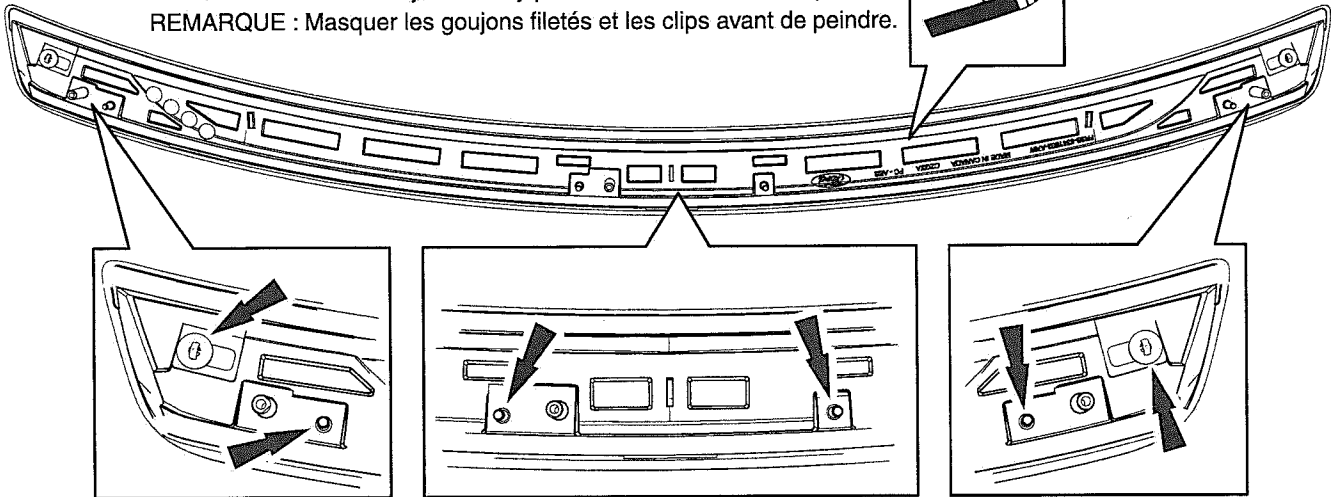
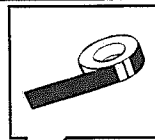


TOOLS REQUIRED
HERRAMIENTAS NECESARIAS
OUTILS NÉCESSAIRES

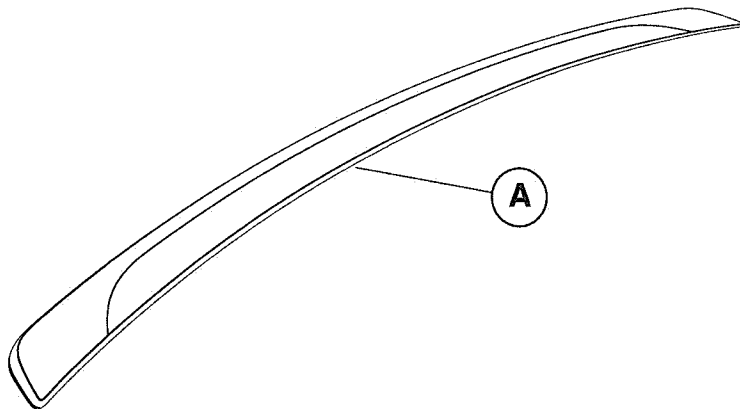
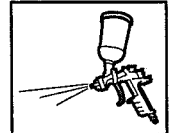


1

NOTE: Mask threaded studs and clips prior to painting.
NOTA: Enmascare los sujetadores y pernos roscados antes de pintar.
REMARQUE : Masquer les goujons filetés et les clips avant de peindre.

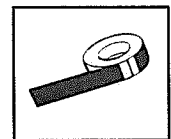


2

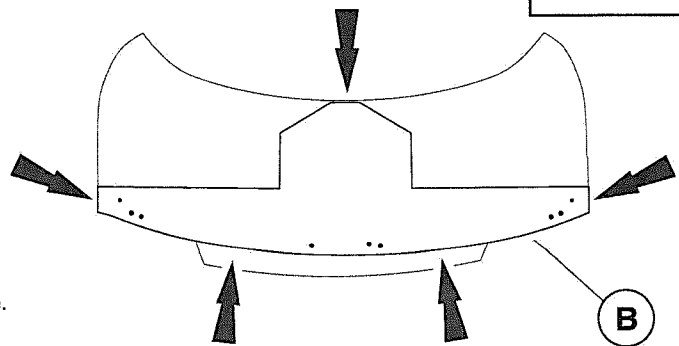


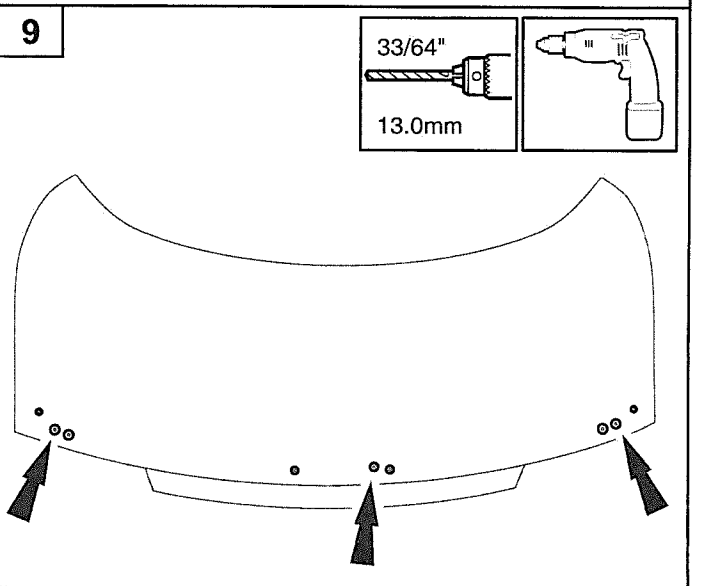
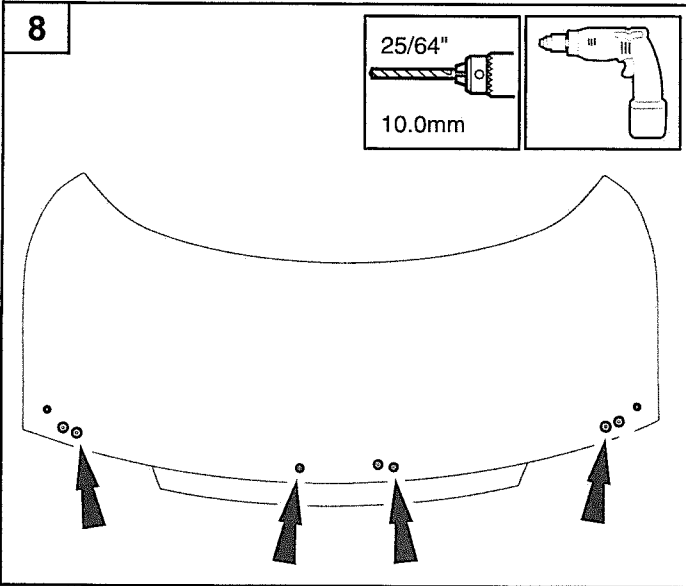
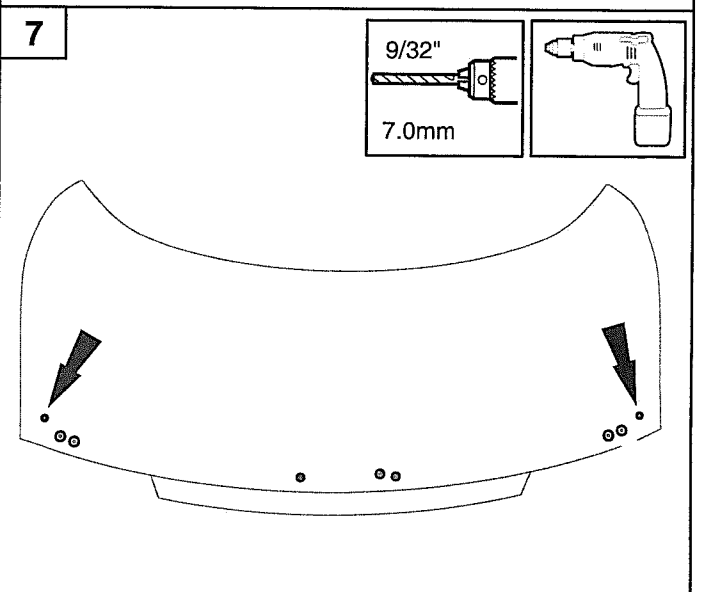
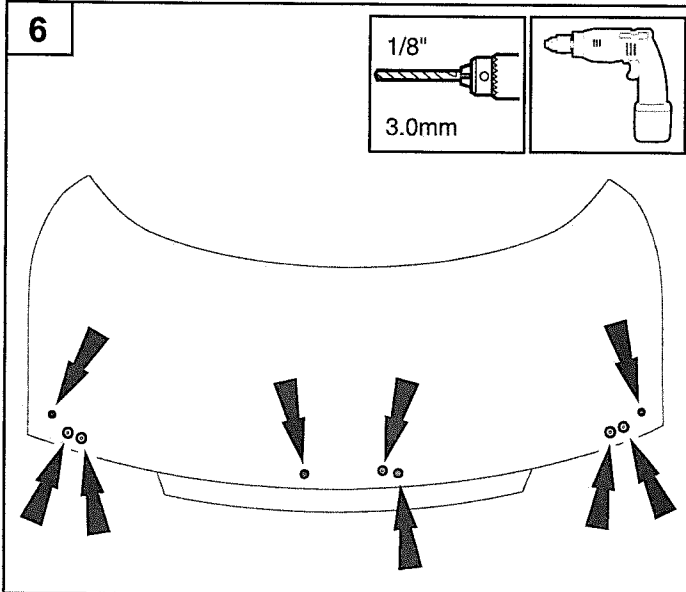
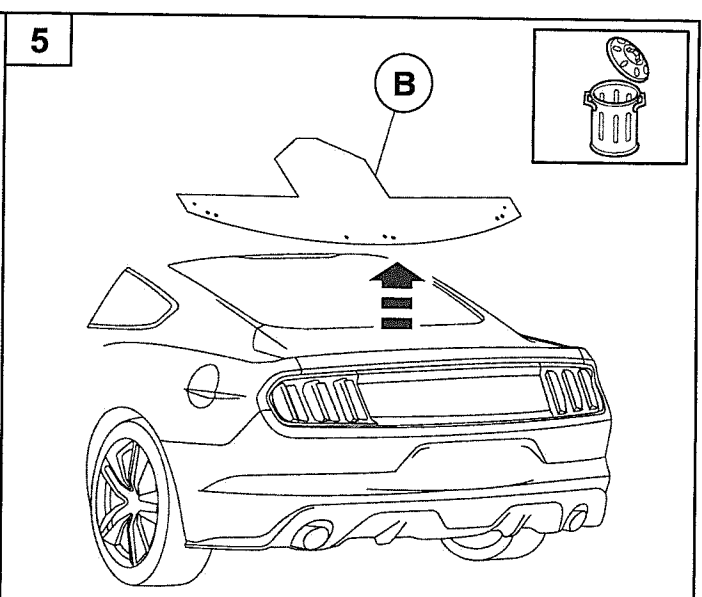
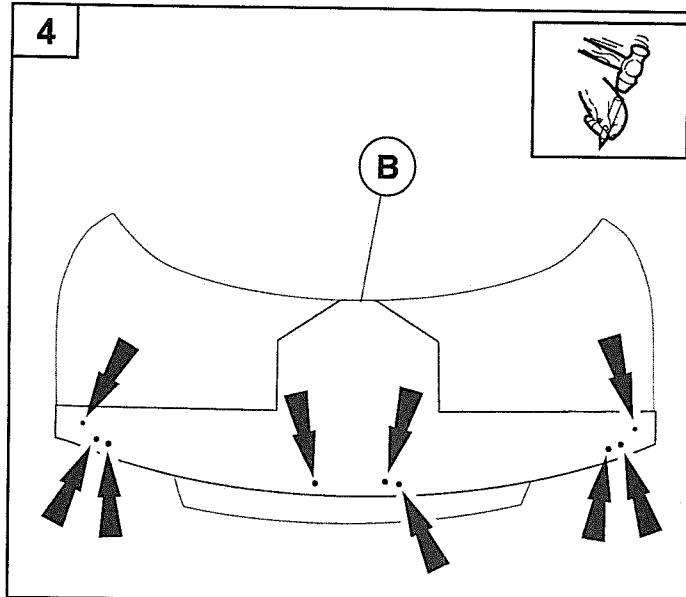
3

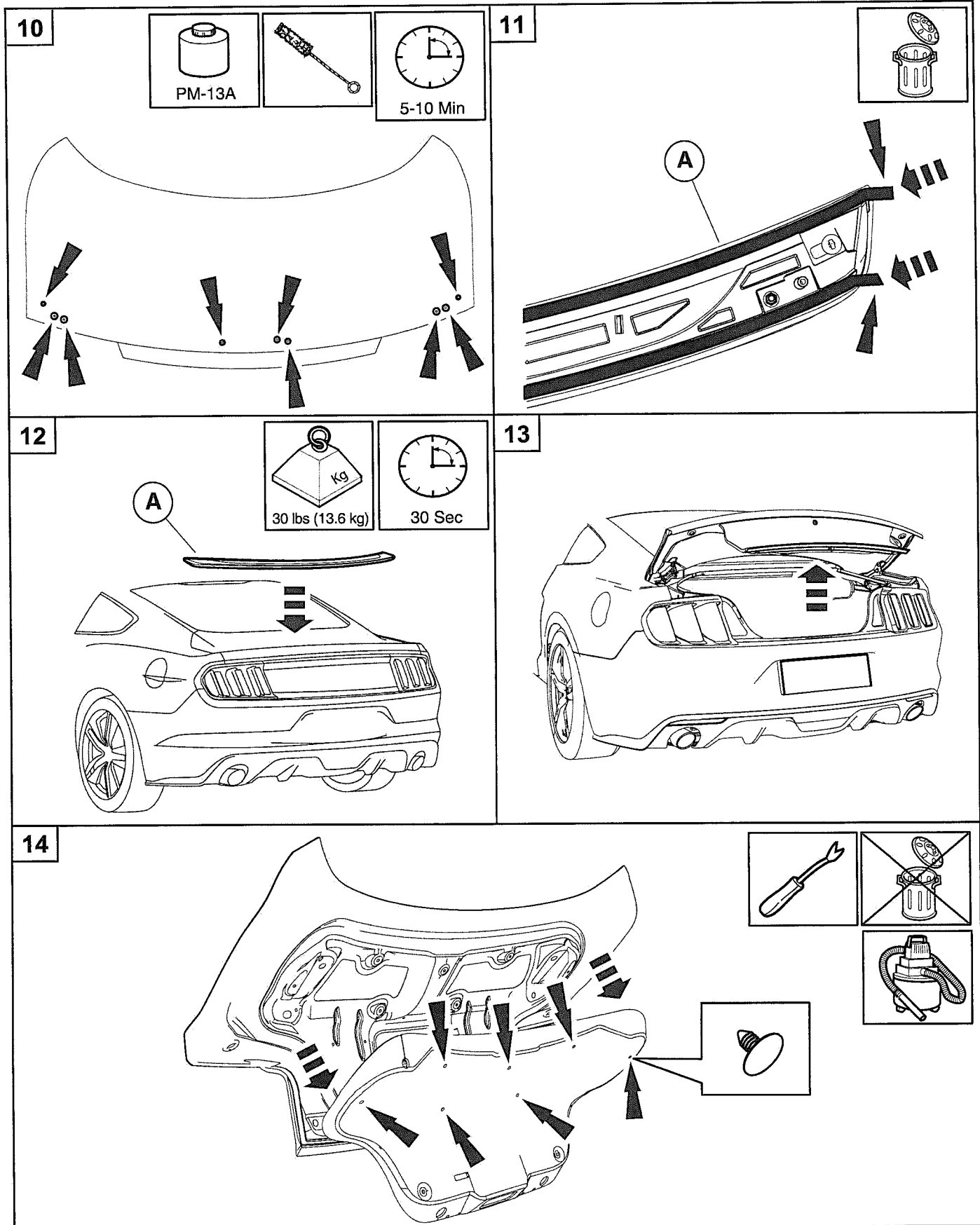
NOTE: Arrows indicate alignment of template with decklid.
NOTA: Las flechas indican la alineación de la plantilla con la tapa de la cajuela.
REMARQUE : Les flèches indiquent l'alignement du gabarit par rapport au couvercle de coffre.



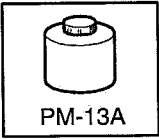
NOTE: Tape template flat to sheet metal.
NOTA: Pegue la plantilla de forma que quede plana con la chapa de metal.
REMARQUE : Fixer le gabarit avec du ruban, à plat sur la tôle.



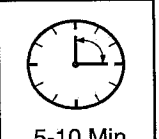
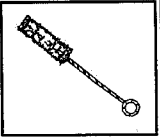




10



PM-13A



5-10 Min

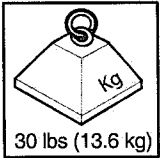
11



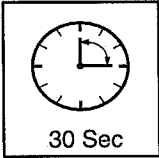
A

12

A



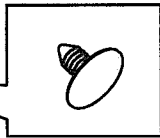
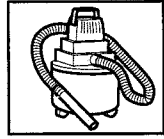
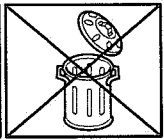
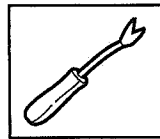
30 lbs (13.6 kg)



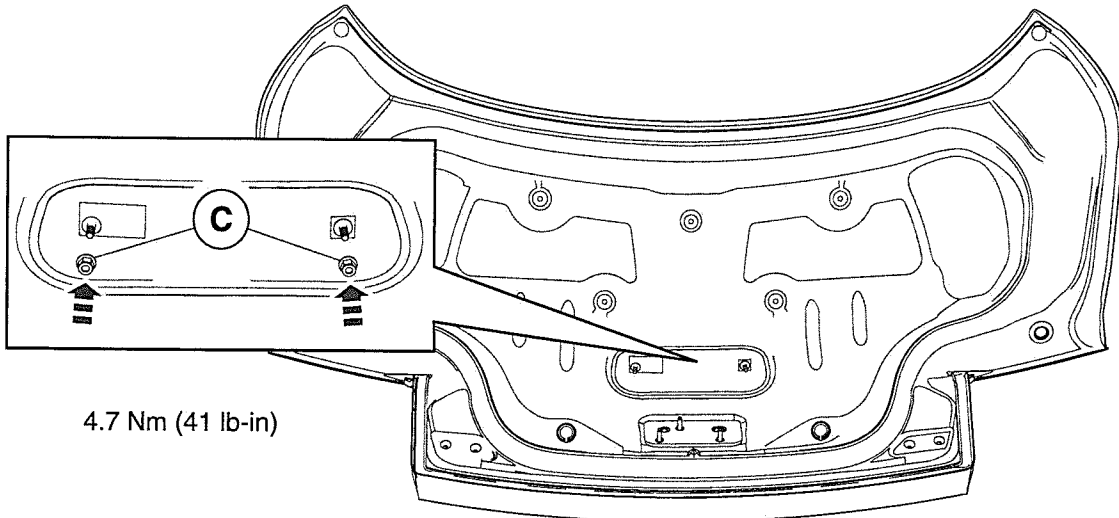
30 Sec

13

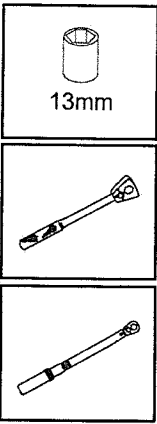
14



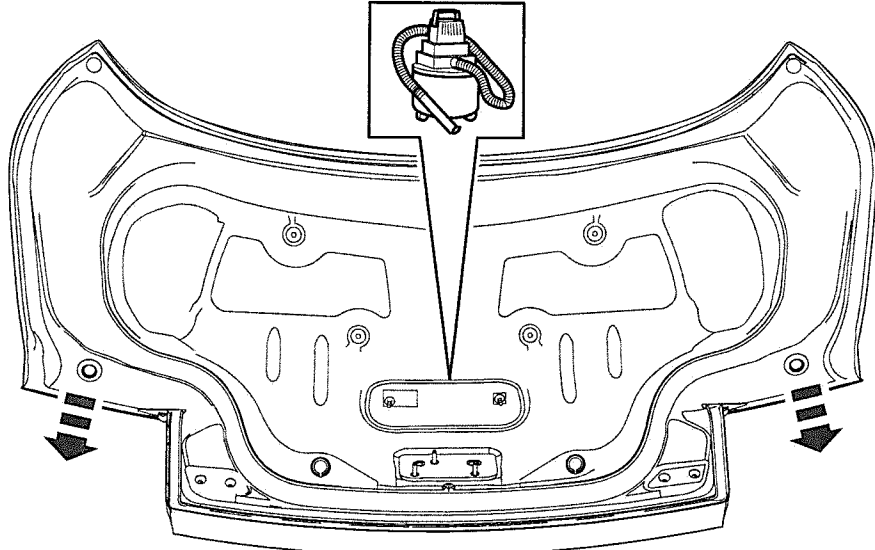
15



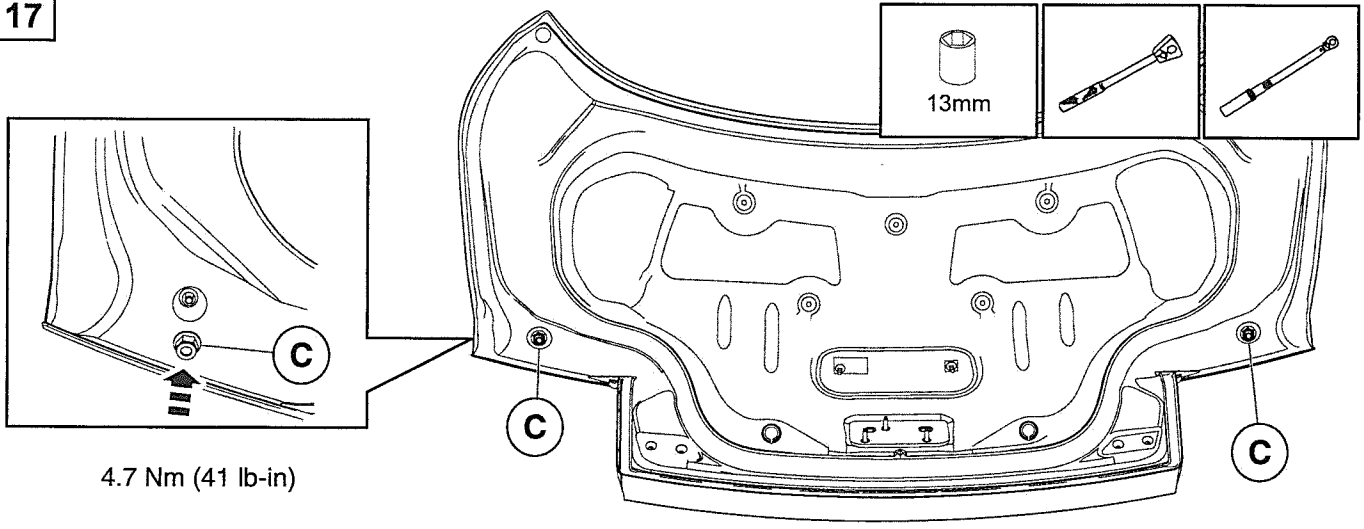
4.7 Nm (41 lb-in)



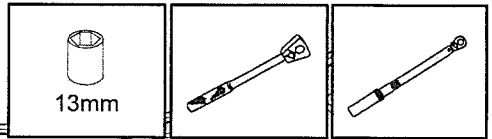
16



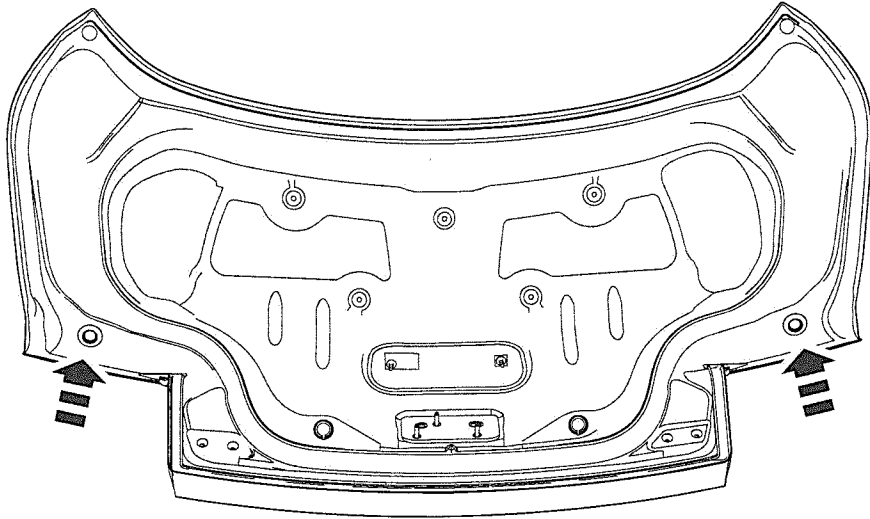
17



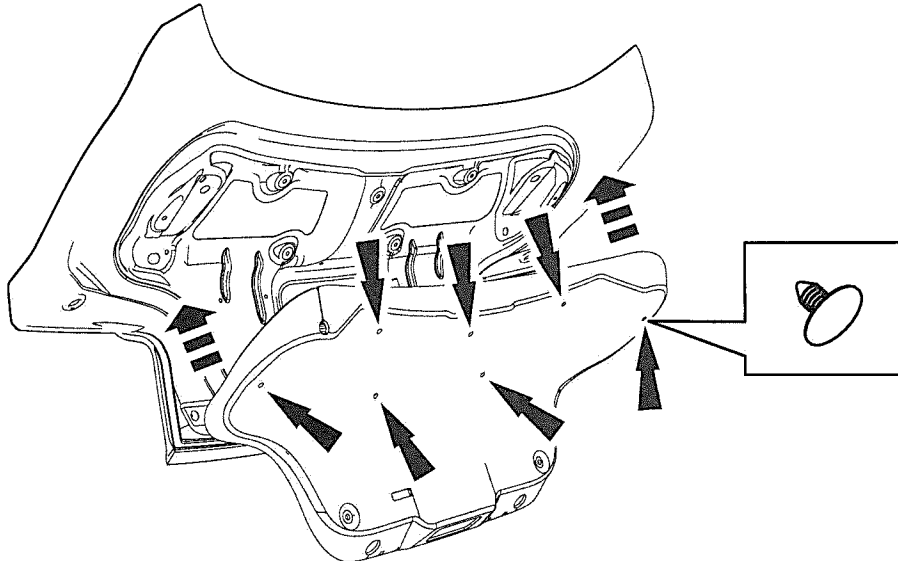
4.7 Nm (41 lb-in)



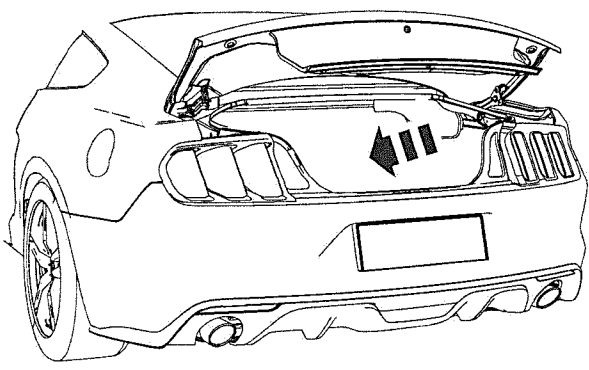
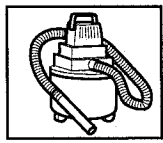
18



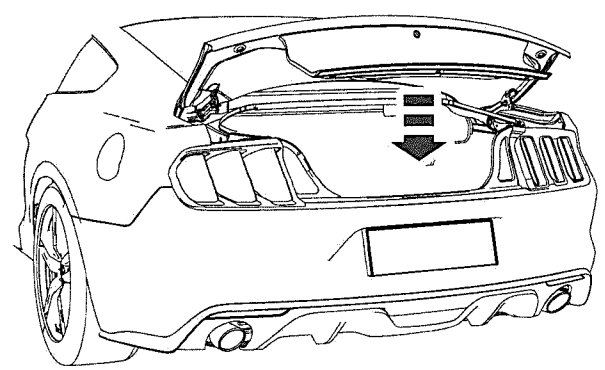
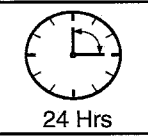
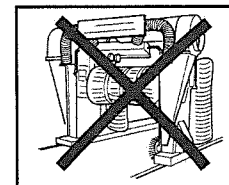
19



20



21



Congratulations!

You've purchased a Genuine Ford Brand Accessory designed, engineered, and built specifically for your Ford vehicle. We have made every effort to ensure that this rear spoiler kit is top quality in terms of fit, durability, finish and ease of installation.

At Ford Customer Service Division, customer satisfaction is our number one priority!

¡Felicidades!

Ha adquirido un Accesorio Original de la Marca Ford, diseñado, creado y fabricado específicamente para su vehículo Ford. Hemos hecho todo el esfuerzo posible para garantizarle que este conjunto de alerón trasero tenga la más alta calidad en lo que respecta a ajuste, durabilidad, acabado y facilidad de montaje.

¡En la División de servicio al cliente de Ford, la satisfacción del cliente es nuestra máxima prioridad!

Félicitations !

Vous venez d'acquérir un accessoire Ford d'origine conçu, mis au point et produit spécifiquement pour votre véhicule Ford. Nous avons fait en sorte que cette trousse de becquet arrière soit d'une qualité supérieure, en termes d'ajustement, de durabilité, de finition et de facilité de pose.

La satisfaction du client est la priorité numéro un du service clientèle de Ford !



Ford Customer Service Division

Accessorize your vehicle at: www.accessories.ford.com



